



World Wide Metric, Inc.

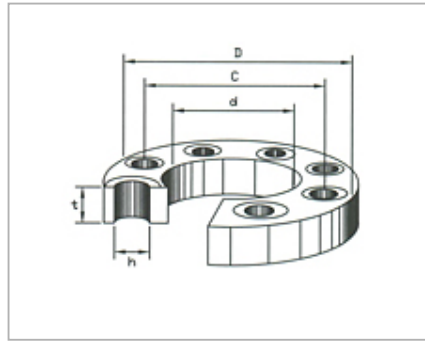
37 Readington Road

Branchburg, New Jersey 08876

Phone: 732-247-2300 • **Fax:** 732-247-7258

E-Mail: sales@worldwidemetric.com • **Web site:** www.worldwidemetric.com

Flat Faced Slip-On Flanges DIN PN16 Steel



1 2

| <u>Item #</u> | <u>Size</u> | <u>d</u> | <u>D</u> | <u>C</u> | <u>Number of Bolts</u> | <u>h</u> | <u>t</u> |
|------------------------------|--------------|----------|----------|----------|------------------------|----------|----------|
| D2576-16-010 | 010 - 3/8" | 17.2 mm | 90 mm | 60 mm | 4 | 14 mm | 14 mm |
| D2576-16-015 | 015 - 1/2" | 21.3 mm | 95 mm | 65 mm | 4 | 14 mm | 14 mm |
| D2576-16-020 | 020 - 3/4" | 26.9 mm | 105 mm | 75 mm | 4 | 14 mm | 16 mm |
| D2576-16-025 | 025 - 1" | 33.7 mm | 115 mm | 85 mm | 4 | 14 mm | 16 mm |
| D2576-16-032 | 032 - 1-1/4" | 42.4 mm | 140 mm | 100 mm | 4 | 18 mm | 18 mm |
| D2576-16-040 | 040 - 1-1/2" | 48.3 mm | 150 mm | 110 mm | 4 | 18 mm | 18 mm |
| D2576-16-050 | 050 - 2" | 60.3 mm | 165 mm | 125 mm | 4 | 18 mm | 20 mm |
| D2576-16-065 | 065 - 2-1/2" | 76.1 mm | 185 mm | 145 mm | 4 | 18 mm | 20 mm |
| D2576-16-080 | 080 - 3" | 88.9 mm | 200 mm | 160 mm | 8 | 18 mm | 20 mm |
| D2576-16-100 | 100 - 4" | 114.3 mm | 220 mm | 180 mm | 8 | 18 mm | 22 mm |
| D2576-16-125 | 125 - 5" | 139.7 mm | 250 mm | 210 mm | 8 | 18 mm | 22 mm |
| D2576-16-150 | 150 - 6" | 170.5 mm | 285 mm | 240 mm | 8 | 22 mm | 24 mm |
| D2576-16-175 | 175 - 7" | 196.1 mm | 315 mm | 270 mm | 8 | 22 mm | 24 mm |

| <u>Item #</u> | <u>Size</u> | <u>d</u> | <u>D</u> | <u>C</u> | <u>Number of Bolts</u> | <u>h</u> | <u>t</u> |
|-------------------------------|-------------|----------|----------|----------|------------------------|----------|----------|
| D2576-16-200 | 200 - 8" | 219.1 mm | 340 mm | 295 mm | 12 | 22 mm | 26 mm |
| D2576-16-250 | 250 - 10" | 273 mm | 405 mm | 355 mm | 12 | 26 mm | 29 mm |
| D2576-16-300 | 300 - 12" | 323.9 mm | 460 mm | 410 mm | 12 | 26 mm | 32 mm |
| D2576-16-350 | 350 - 14" | 355.6 mm | 520 mm | 470 mm | 16 | 26 mm | 35 mm |
| D2576-16-400 | 400 - 16" | 406.4 mm | 580 mm | 525 mm | 16 | 30 mm | 38 mm |
| D2576-16-450 | 450 - 18" | 457 mm | 640 mm | 585 mm | 20 | 30 mm | 42 mm |
| D2576-16-500 | 500 - 20" | 508 mm | 715 mm | 650 mm | 20 | 33 mm | 46 mm |
| D2576-16-600 | 600 - 24" | 610 mm | 840 mm | 770 mm | 20 | 36 mm | 55 mm |
| D2576-16-700 | 700 - 28" | 711 mm | 910 mm | 840 mm | 24 | 36 mm | 63 mm |
| D2576-16-800 | 800 - 32" | 813 mm | 1025 mm | 950 mm | 24 | 39 mm | 74 mm |
| D2576-16-900 | 900 - 36" | 914 mm | 1125 mm | 1050 mm | 28 | 39 mm | 82 mm |
| D2576-16-1000 | 1000 - 40" | 1016 mm | 1255 mm | 1170 mm | 28 | 42 mm | 90 mm |